

*Vrhunske performanse
u modernom dizajnu*

deceuninck



Prozori & vrata



www.deceuninck.com



Okvir i krilo u istoj ravnini



Okvir i krilo u istoj ravnini, zaobljene letvice



Okvir i krilo u zamaknutim ravninama

Elegantna, tanka, ravnih linija - tehnologija budućnosti u dizajnu nove generacije

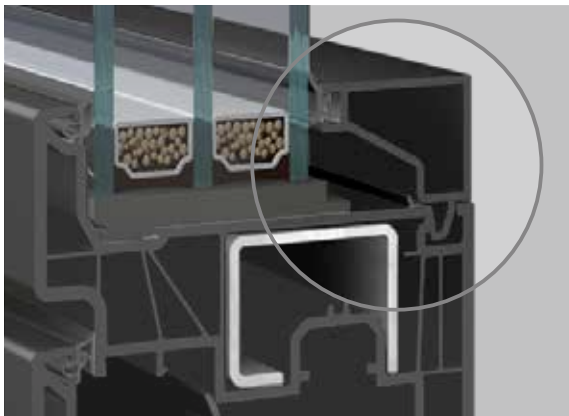
Izrađen od ekološkog materijala EcoPowerCore koji se može reciklirati, prozorski sustav profila Elegante odlikuje se izvrsnim karakteristikama te predstavlja ekološki prihvatljivu alternativu aluminijskim prozorima koja nudi vrhunsku toplinsku izolaciju: U_f do $0,93 \text{ W/m}^2\text{K}$. S dubinom ugradnje od tek 76 mm sustav je dorastao svim zahtjevima, kako kod novogradnje tako i kod renoviranja. Tako Elegante iznova definira budućnost prozora.

Minimalistički izgled

Za suvremeni i premium izgled prozorskog profila Elegante pobrinuo se inteligentni sustav. Zahvaljujući uskoj ravnoj izvedbi, uskim preklopima i novom kutnom sustavu letvica ostakljenja te opcijskim aluminijskim oblogama i odgovarajućim prozorskim profilima antracit boje, Elegante poprima aluminijski izgled i predstavlja dizajnerski prozor nove generacije.

Puno svjetlosti zahvaljujući veličini

Više svjetlosti gotovo je nemoguće dobiti: prostori opremljeni prozorima Elegante profitiraju od izuzetno uskog dizajna prozorskog sustava profila. Naime, posebno veliki i stabilni prozori koji se mogu realizirati pomoću specijalne tehnologije lijepljenja stvaraju obasjane, svijetle i osunčane prostore.



Pravokutna letvica ostakljenja

Posebno i futuristički

Elegante ostavlja snažan dojam, i to ne samo s aluminijskom oblogom, već i sa svakom pojedinom modernom nijansom koju program boja predviđa za ovaj futuristički prozor. Paleta od ukupno 40 boja folija – u skladu sa svim individualnim željama i stilovima gradnje – Elegante čini optimalnim prozorom za uistinu svačiji ukus.

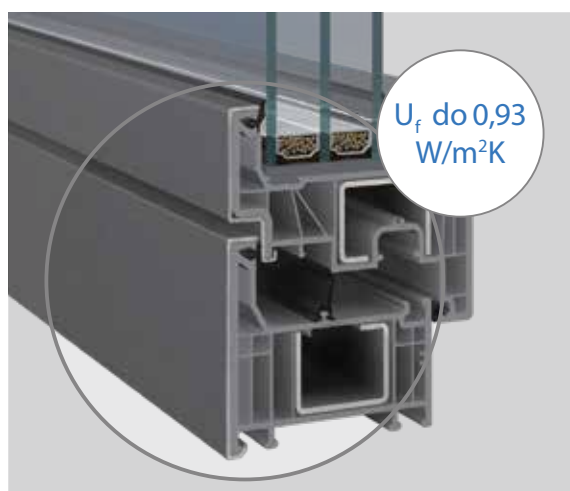


Spreman na sve izazove: moderan dizajn bez kompromisa

Razlike između prozora Elegante i aluminijskih prozora vizualno se zapravo uopće ne primjećuju – obje izvedbe domu pružaju stilski, elegantan i moderan dojam. Kada je, međutim, riječ o karakteristikama, PVC sustav daleko je napredniji od aluminijskih prozora. Osim što Elegante ispunjava maksimalne zahtjeve u pogledu toplinske zaštite i standarda za pasivne kuće, otpornost PVC-a na utjecaje okoliša poput propadanja s vremenom također se odlikuje posebno dobrim kvalitetama. Kada su ekološki aspekti u pitanju poput potrebe za primarnom energijom, mogućnosti recikliranja i održivosti, PVC prozor također prednjači. Osim brojnih tehničkih prednosti prozoru Elegante u prilog ide još jedna odlika: PVC prozor ostavlja znatno topliji dojam od aluminijskog. Ugodna atmosfera kod kuće – u svakom pogledu.



	Prozor Elegante	Aluminijski prozor
Toplinska izolacija	+	-
Potreba za primarnom energijom	+	-
Održivost	+	-
Osjećaj topline na dodir	+	-
Mogućnost recikliranja	+	-
Razina cijene	+	-



Elegante s aluminijskom oblogom





Revolucionarna tehnika za najbolju izolaciju i optimalnu zaštitu

Izvana sjaj, ali s nezadovoljavajućim unutrašnjim vrijednostima? To nikako nije slučaj kod prozora Elegante. Ovdje se iza elegantnog izgleda krije nadmoćna tehnika. Funkcionalnost koja očarava u svakom pogledu – bilo da je riječ o toplinskoj zaštiti ili zaštiti od buke, održivosti, nepostojanju prepreka ili sigurnosti. Elegante impresionira svojim tehničkim karakteristikama u svakom smislu.

Energija je skup proizvod

Poželjno je, dakle, da prozori pridonose uštedi energije. Sustav srednje brtve Elegante pokazuje vrhunsku vrijednost izolacije okvira do 0,93 W/m²K. A unatoč dubini ugradnje od samo 76 mm, moguće je upotrijebiti izuzetno debela stakla do 70 mm. Tako se standard za pasivne kuće također može jednostavno i učinkovito realizirati.

Odzvonilo je svakodnevnoj buci

Debelo ostakljenje koje je moguće realizirati kod sustava Elegante ne povećava samo toplinsku izolaciju, već također doprinosi zaštiti od buke. Iritantni zvukovi izvana koji s vremenom predstavljaju pravo opterećenje mogu se vrlo jednostavno eliminirati uz sustav Elegante.

Sigurnost za vas i vaše najmilije

Elegante predvodi i u pogledu sigurnosti: u području protuprovalne zaštite sustav s lakoćom postiže klasu otpornosti RC2 koju policija preporučuje kao standard za prozore. Stabilna čelična jezgra u prozorskom profilu dodatno povećava sigurnost.

Već danas mislite na sutra

Uređenje bez prepreka neizbježno je ako se kod gradnje ili renoviranja želite usmjeriti prema budućnosti. Za odgovarajuća ulazna i balkonska vrata na raspolaganju je ravni prag s visinom prolaza od nula centimetara koji se može upotrijebiti kako u novogradnji tako i za projekte renoviranja.

Ulaganje u održivost

Održivost, kvaliteta, poboljšana mehanička svojstva, i to bez dodatnih troškova: s tehnologijom EcoPowerCore izuzetno je jednostavno ostvariti doprinos okolišu. Visokoučinkoviti PVC od recikliranog PVC granulata nalazi se u jezgri prozorskih profila te, osim najboljih atributa, jamči i mirnu savjest.

Elegancija bez iznimke

Elegancija, stil i linearnost u cijelom domu – uz Elegante to neće biti nikakav problem. Prozorski sustav profila u potpunosti je kompatibilan s Inoutic podizno-kliznim i ulaznim vratima. Prikladni sustav roleta upotpunjuje portfelj. Time je zajamčen skladan izgled cjelokupnog objekta.



Rewindo





Naš cilj je lijep i održiv dom

Poduzeće Deceuninck je svjetski koncern orijentiran na visokotehnološka dostignuća uz istovremeno poštivanje najviših ekoloških standarda. Stvaramo moderna rješenja za lijep i održiv dom kao što su visokokvalitetni PVC sustavi prozorskih profila te terase, fasade i krovne obloge iz Twinsona, patentiranog kompozita drva i PVC-a. Naš cilj je proizvoditi bezvremenski lijepe proizvode koji već danas odgovaraju budućim zahtjevima po pitanju estetike, performansi i ekološke održivosti.

Dodatne informacije o nama i našim proizvodima potražite na www.deceuninck.com

VAŠ SPECIJALIZIRANI PROIZVOĐAČ PROZORA



innovation



ecology



design

Building a sustainable home

Inoutic / Deceuninck d.o.o.

Prvog marta bb · 75270 Živinice · Bosna i Hercegovina

T+387 (0)35 773 313 · F+ 387 (0)35 777 312

infobih@deceuninck.com · www.deceuninck.com